

DANTE, l'amico dell'ambiente



facile | utile | automatico

# ecomat24

innovativi sistemi za automatsku distribuciju  
proizvoda za odvojeno skupljanje otpada

Od 2005. godine Daint proizvodi automatske sustave za upravljanje, isporuku i kontrolu opreme i komponenti koje se koriste u proizvodnim poduzećima iu svim industrijskim sektorima.

Sva oprema, čak i ako se koriste različite vrste skladištenja i opskrbe, kontrolira se jednom aplikacijom koju je razvio Daint. Uređaji za bojenje zaštićeni su međunarodnim patentima i to čini naše automate jedinstvenim.

Linija ECOMAT24 danas je rješenje za općine i konzorcij, kako bi AUTOMATIC distribuirao rolne vrećica za odvojeno prikupljanje otpada.



ECOMAT24 160

APPDNT.com



Stvoren za automatsku distribuciju vrećica za odvojeno prikupljanje otpada na području općine ili u ekocentru, ECOMAT24 može sadržavati do 432 role vreća, s mogućnošću uključivanja različitih vrsta kao što su polietilen, papir, bioplastika bez obzira na veličinu, pakiranje i težinu valjaka.

# ecomat24

Inovativni sustavi za automatsku distribuciju proizvoda za odvojeno skupljanje otpada



## NJEGOVA SNAGA

- » točnost ponuđene usluge
- » mogućnost pružanja 24/24
- » točnost u preuzimanju podataka
- » točnost dobivenih podataka
- » nedostatak otpada (ušteda oko 480 sati godišnje u usporedbi s tradicionalnom distribucijskom uslugom)
- » mogućnost pružanja svakog vrsta vrećice
- » informacije primljene od:
  - tko je uzeo
  - što je uzeo
  - kada je uzeo
  - što je uzeo
- » sljedivost isporučenih valjaka
- » sljedivost pojedinačnih vrećica
- » daljinsko preuzimanje podataka

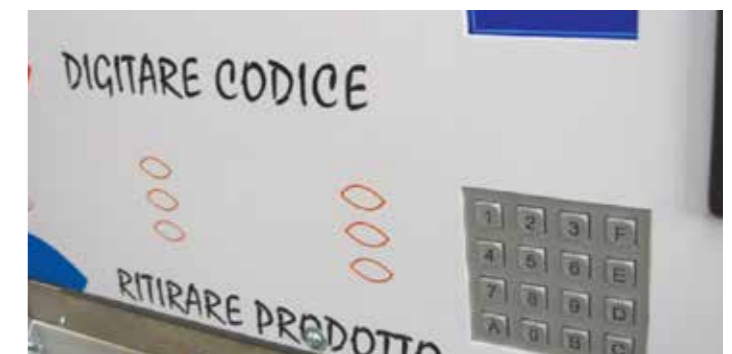
Radeći s novom "cloud" WEB platformom, odabrani podaci obrađuju se i konzultiraju na praktičan i brz način putem interneta (čak i tabletima i pametnim telefonima). ECOMAT24 sučeljava se sa svim programima upravljanja bez mijenjanja postojeće dinamike, ali se proširuje njihova uporaba. Podnapune, podaci o potrošnji, troškovi i sve vrste izvješća već su osigurani u našem softveru; za posebne potrebe, tehničari naših IT ureda mogu razviti "ad hoc" rješenja.

- » GPRS WEB prostor
- » 7-inčni TFT zaslon u boji
- » Zvučni alarm

**PREPOZNAJE** korisnika putem bilo koje podrške za prepoznavanje koja se već koristi.

- » Transponderi
- » Barkod
- » Elektronske tipke
- » Značke

Zahvaljujući visokim performansama, jednostavnosti upotrebe, fleksibilnosti i maloj veličini, DAINT proizvodi su već odabrali brojni prestižni kupci u Italiji i inozemstvu (FS Talijanske državne željeznice, Poste Italiane, EDF Francuska, ...).



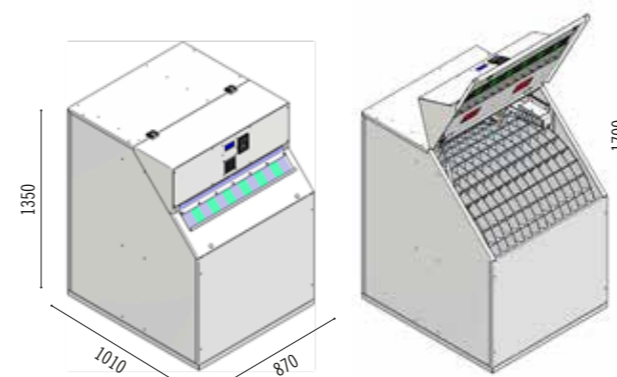
**ECOMAT24 160** je prodajni stroj koji je u stanju prepoznati građanina koji je zatražio, kako bi osigurao isporuku koja šalje podatke na spojeno računalo, primjerice onaj voditelja ureda za ekologiju.

To je upravljački, kontrolni i distribucijski sustav za:

- » rolne organskog filma
- » materiju
- » recikliranu vrećicu
- » papirne vrećice
- » vreće s repovima
- » vreće s transponderima ili jednostavne mješovite komplete različitih vrsta za odvojeno prikupljanje otpada

Dizajniran i proizveden u Italiji od strane Daint s.r.l. u cijelosti je pokriven međunarodnim patentom. Kompaktna veličina, velika nosivost i inovativni sustav isporuke (bez spirale) čine ga jedinstvenim u žanru.

**DOSTAVA** automatski do 432 različitih proizvoda / referenci. Zahvaljujući "kutijama" s prilagodljivim dimenzijama rješava problem skladištenja ograničenih količina i vrsta materijala.



ecomat24

Dimensioni esterne	mm (alt x largh x prof)	1350 (1700 con sportello aperto) x 870 x 1010
Peso macchina	kg	340
Nr. sportelli automatici	nr.	12
Caselle modulabili	nr.	max 432
Dimensioni caselle	mm (alt x largh x prof)	min. 80 x 60 x 300
Apertura sportelli		motorizzata automatica
Altezza prodotto da terra	mm	1000
Presa prodotto		frontale
Apertura sportello		dal basso verso l'alto
Display		7" TFT a colori
Caricamento del materiale		guidato dal sistema fronte macchina
Dati in-out		internet GPRS
Sistemi di identificazione		Barcode
Utilizzatore applicabili		Q code - badge - magnetic stripe micro chip - transponder

# ecomat24

Inovativni sustavi za automatsku distribuciju proizvoda za odvojeno skupljanje otpada

## mod. 160 lateral



**ECOMAT24 160** je prodajni stroj koji je u stanju prepoznati građanina koji je zatražio, kako bi osigurao isporuku koja šalje podatke na spojeno računalo, primjerice onaj voditelja ureda za ekologiju.

To je upravljački, kontrolni i distribucijski sustav za:

- » rolne organskog filma
- » materiju
- » recikliranu vrećicu
- » papirne vrećice
- » vreće s repovima
- » vreće s transponderima ili jednostavne mješovite komplete različitih vrsta za odvojeno prikupljanje otpada

Dizajniran i proizveden u Italiji od strane Daint s.r.l. u cijelosti je pokriven međunarodnim patentom. Kompaktna veličina, velika nosivost i inovativni sustav isporuke (bez spirale) čine ga jedinstvenim u žanru.

**DOSTAVA** automatski do 432 različitih proizvoda / referenci. Zahvaljujući "kutijama" s prilagodljivim dimenzijama rješava problem skladištenja ograničenih količina i vrsta materijala.

### NJEGOVA SNAGA

- » točnost ponuđene usluge
- » mogućnost pružanja 24/24
- » točnost u preuzimanju podataka
- » točnost dobivenih podataka
- » nedostatak otpada (ušteta oko 480 sati godišnje u usporedbi s tradicionalnom distribucijskom uslugom)
- » mogućnost pružanja svakog vrsta vrećice
- » informacije primljene od:
  - tko je uzeo
  - što je uzeo
  - kada je uzeo
  - što je uzeo
- » sljedivost isporučenih valjaka
- » sljedivost pojedinačnih vrećica
- » daljinsko preuzimanje podataka

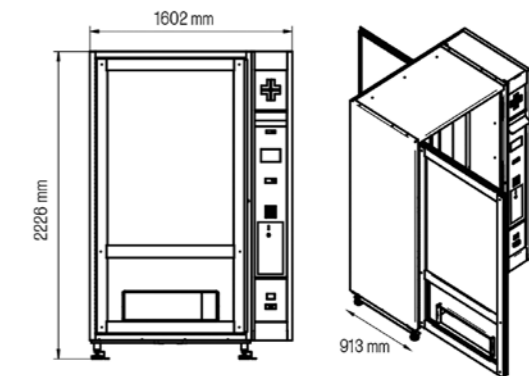
Radeći s novom "cloud" WEB platformom, odabrani podaci obrađuju se i konzultiraju na praktičan i brz način putem interneta (čak i tabletima i pametnim telefonima). ECOMAT24 sučeljava se sa svim programima upravljanja bez mijenjanja postojeće dinamike, ali se proširuje njihova uporaba. Podnapune, podaci o potrošnji, troškovi i sve vrste izvješća već su osigurani u našem softveru; za posebne potrebe, tehničari naših IT ureda mogu razviti "ad hoc" rješenja.

- » GPRS WEB prostor
- » 7-inčni TFT zaslon u boji
- » Zvučni alarm

**PREPOZNAJE** korisnika putem bilo koje podrške za prepoznavanje koja se već koristi.

- » Transponderi
- » Barkod
- » Elektronske tipke
- » Značke

Zahvaljujući visokim performansama, jednostavnosti upotrebe, fleksibilnosti i maloj veličini, DAINT proizvodi su već odabrali brojni prestižni kupci u Italiji i inozemstvu (FS Talijanske državne željeznice, Poste Italiane, EDF Francuska, ...).



ecomat24

Dimensioni esterne	cm (alt x largh x prof)	223 x 160 x 91,3 (+4,7)
Peso macchina 8 ripiani t.a.	Kg	375
Peso macchina 8 ripiani clima	Kg	585
Peso macchina 8 ripiani refrigerata	Kg	595
Peso a ripiano	Kg	5
Dim. interne magazzino	cm (alt x largh x prof)	145 x 93 x 39
Dim. ripiani	cm (alt x largh x prof)	2 x 93 x 39
Vetro superficie	cm (alt x largh x prof)	168 x 128 x 2,7
Vetro tipologia		antifond. / anti UV
Vetro stratificazione	mm	4+4+ (poly.0,4 x 3)+9+4
Apertura prelievo prodotto	mm (alt x largh x prof)	240 x 350 x 400
Ascensore	cm (alt x largh x prof)	33/43 x 93,5 x 26,5
Ascensore sensori	Q.tà	10
Tipologia di erogazione		spintore unico Brev.

Software	interatt./multif./integrab.
Display tipologia	grafico TFT
Display tipologia	RGB color
Display colore	260.000 colori
Display risoluzione pixel	800 x 480
Display pollici	7"
Display protezione	polycarbonato 8 mm
Display animazione	si
Tastiera	antivand. / retroill.
Prelievo banconote	frontale / posteriore optional
Prelievo moneta	frontale / posteriore optional
Caricamento posteriore	si
Led interni	si



ecomat24

Personalizzazioni



ecomat24

Personalizzazioni





Tutti i dati e le immagini si intendono indicativi e provvisori e soggetti a variazioni senza alcun preavviso.  
All datas and pictures are approximate and temporary and can change without prior notice.



**Daint S.r.l.**

Via del progresso, 65/71 (angolo via Conca)

36070 Castelgomberto (VI) - Italy

Tel. +39 0445 491639

Fax +39 0445 498734

[info@daint.it](mailto:info@daint.it)

[www.daint.it](http://www.daint.it)